



海谷科技

激光颗粒物检测传感器

HD3 产品手册

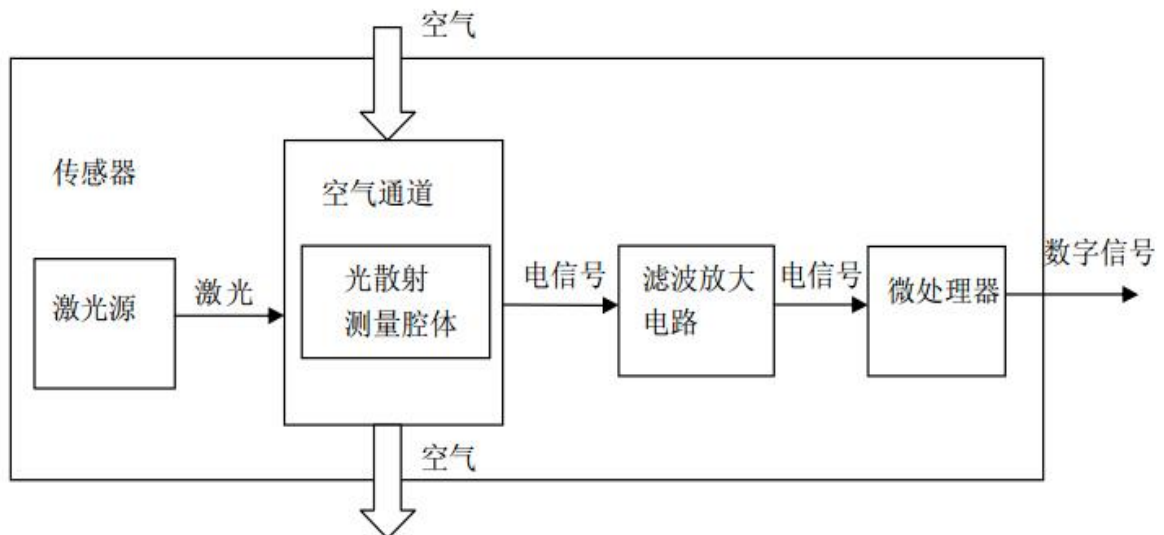


一、产品概述

HD3 是一款基于激光散射原理设计的数字式颗粒物检测传感器，可实时检测当前颗粒物浓度，可测试颗粒物的范围从 $0.3\ \mu\text{m}$ 至 $10\ \mu\text{m}$ ，可提供多种不同的数字输出接口，独有开机自校准功能。本传感器具有良好的一致性、稳定性。本传感器可嵌入各种与颗粒物浓度相关的仪器仪表或设备中为其提供及时准确的数据。

二、工作原理

本传感器采用激光散射原理。空气通过测量腔体时空气中的悬浮颗粒物使激光产生散射，在特定角度收集激光散射光，得到散射光强随时间变化的曲线，微处理器根据米氏（MIE）理论，计算出颗粒物的等效粒径及单位体积内不同粒径的颗粒物数量。传感器各功能部分框图如图所示。

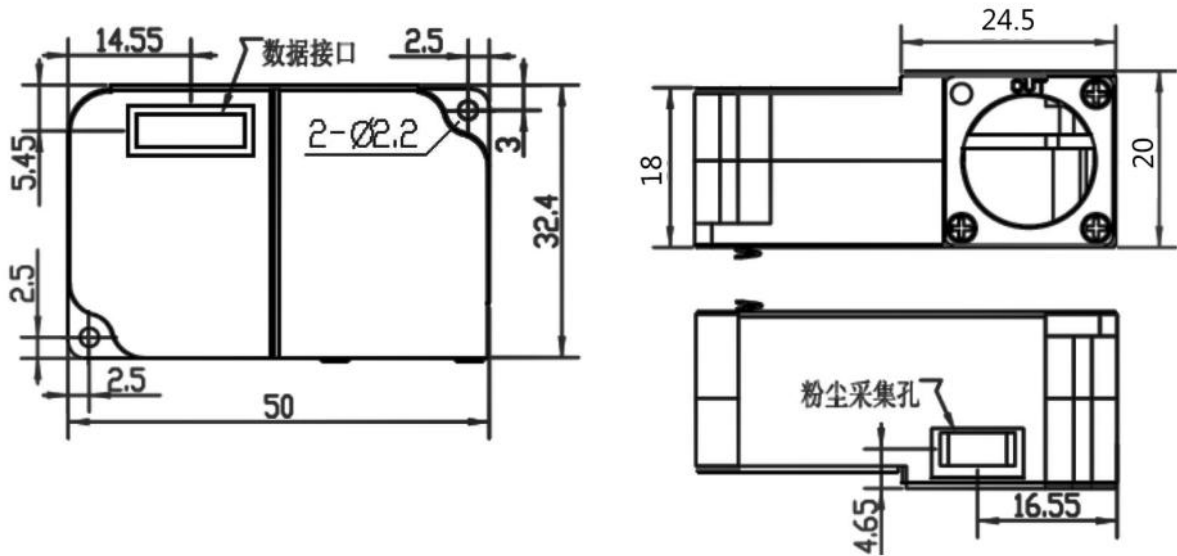


三、产品特点

- 激光散射原理实现精准测量
- 实时响应并支持连续采集
- 最小分辨粒径 $0.3\ \mu\text{m}$
- 采用双频数据采集技术
- 独有激光自校准技术
- 外形尺寸， $50*36*20\text{mm}$
- 金属屏蔽外壳，抗干扰性能好
- 可定制风口方向，适用范围广
- 标准串口数字输出并支持 PWM 脉宽输出

四、尺寸图

单位: mm(±0.5)

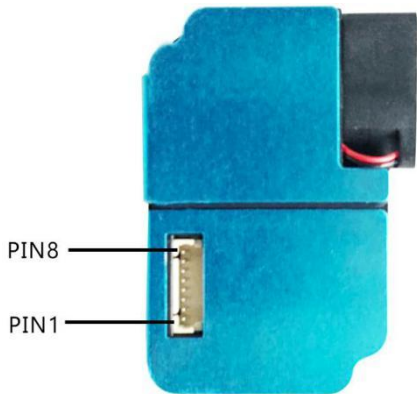


五、性能特征

参数	最小	典型	最大	单位
测量范围	0.3	2.5	10	μm 微米
颗粒物质量浓度有效量程	0	700	-	μg/m ³ 微克/立方米
颗粒物浓度最大量程	≥1000			μg/m ³ 微克/立方米
颗粒物质量浓度分辨率	-	1	-	μg/m ³ 微克/立方米
称准体积	-	0.1	-	L 升
颗粒物数量量程	0	-	65535	个/0.1L
直流供电电压	4.90	5	5.10	V 伏特
接口电平	2.7	3.3	3.6	V 伏特
最大工作电流	-	-	70	mA 毫安
响应时间	0	1	10	S 秒
工作温度	-10	25	60	°C 摄氏度
储存温度	-30	25	80	°C 摄氏度
工作湿度 (非水凝)	5%	40%	80%	RH
储存湿度 (非水凝)	0%	40%	95%	RH
颗粒物质量浓度一致性 (0~100 ug/m ³)	-	±10	-	ug/m ³ 微克/立方米
颗粒物质量浓度一致性 (≥100 ug/m ³)	-	±10%	-	ug/m ³ 微克/立方米

六、数字接口定义

6.1 引脚定义



PIN1	VCC	电源 5V
PIN2	GND	电源地
PIN3	NC	NC
PIN4	RXD	串口接收管脚 (3.3V 电平)
PIN5	TXD	串口发送管脚 (3.3V 电平)
PIN6	RESET	使用时悬空。接低会使模块无法工作。
PIN7	NC	NC
PIN8	PWM	PWM 脉宽信号输出管脚 (3.3V 电平)

注意：

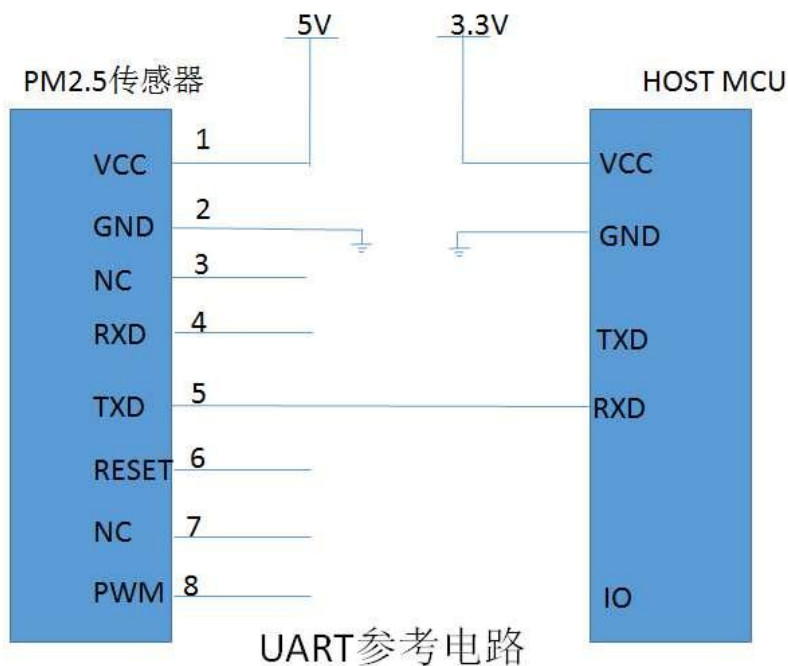
- 1、串口输出只需连接PIN1、PIN2、PIN5，其他PIN 脚无须连接。
- 2、PWM 输出只需连接PIN1、PIN2、PIN8，其他PIN 脚无须连接。

6.2 通讯接口

UART	默认输出	3.3V 接口电平	文末有 UART 通讯协议
PWM	默认输出	3.3V 接口电平	文末有 PWM 通讯协议

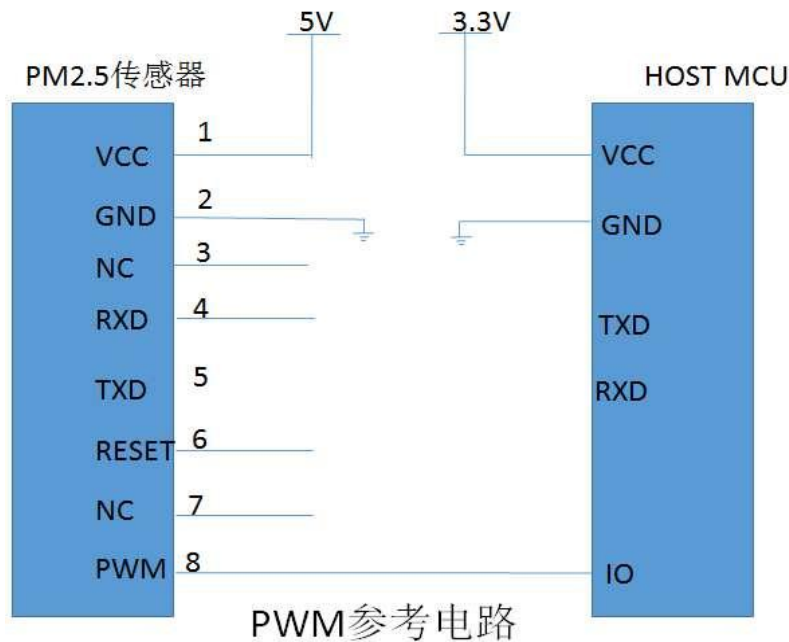
七、参考电路

7.1 UART参考电路



注：UART接口电平3.3V，MCU端如是5V，建议加电平转换，或串200R电阻 MCUTXD此网络可不接。

7.2 PWM参考电路



七、注意事项

- 8.1. 金属外壳与传感器内部电源地导通，注意不要和其他外部电路或机箱外壳短接。
- 8.2. 进风口和出风口所在的平面紧贴用户机内壁与外界连通的气孔为最佳安装方式，出风口周围2cm之内无遮挡。进风口和出风口之间应有气流隔离，避免气流在设备内部从出风口直接回流到进风口。
- 8.3. 设备进风口和出风口开孔尺寸不应小于传感器进风口开孔尺寸
- 8.4. 应用于净化器类产品时，避免将传感器直接置于净化器自身风道，应设计独立结构空间，将传感器置于其中，使其与净化器自身风道隔离
- 8.5. 传感器安装位置应高于地面15~20CM以上，否则可能有地面沙尘，飘絮物等大尘埃颗粒甚至絮状物污染导致风扇缠绕阻转，建议使用设备采取适当的预过滤处理。
- 8.6. 用户切勿拆解传感器，包括金属屏蔽壳，以防出现不可逆破坏。
- 8.7. 传感器数据确保出厂个体之间的一致性，不以第三方检测仪器或数据作为对比标准。如用户希望最终测量结果和某第三方检测设备一致，可由用户根据实际采集结果进行数据拟合校准。
- 8.8. 本传感器适用于普通室内环境，如用户设备在以下实际环境中使用，传感器有可能因过度积尘、积油、进水导致数据一致性下降：
 - 全年尘埃浓度大于300微克/立方米时间超过50%，或大于500微克/立方米时间超过20%。
 - 油烟环境
 - 高水雾环境
 - 户外

八、特别说明

许可协议

以上内容由广州海谷电子科技有限公司提供，版权所有，未经本公司之书面许可，此手册中任何段落，章节内容均不得被摘抄、拷贝或以任何形式复制、传播，否则一切后果由违者自负，本公司保留一切法律权利。

本公司保留对手册所描述之产品规格进行修改的权利，恕不另行通知。订货前，请垂询当地代理商以获悉本产品的最新规格。

警告

使用及人身伤害

勿将本产品用于安全保护装置或急停设备上，以及由于本产品故障可能导致人身受到伤害的任何应用中；在使用本产品前，请仔细阅读本说明书中的内容；

禁止在易燃气体附近使用

禁止在易燃、易爆气体的场所使用；

广州海谷电子科技有限公司

广州科学城香山路 17 号优宝科技园 A503

电话：020-62863270

传真：020-62863271

邮箱：2482423075@qq.com

网址：www.gzhaigu.com

附：

1. UART 通信协议

串口波特率：9600；校验位：无；停止位：1 位；

数据包长度：32 字节（8BIT）

数据格式如下：

起始符 1	0x42	（固定）
起始符 2	0x4d	（固定）
帧长度高八位	帧长度=2×13+2（数据+校验位）
帧长度低八位	
数据 1 高八位	数据 1 表示 PM1.0 浓度(0.3um~1.0um)，单位 $\mu\text{g}/\text{m}^3$ （标准颗粒物）
数据 1 低八位	
数据 2 高八位	数据 2 表示 PM2.5 浓度(0.3um~2.5um)，单位 $\mu\text{g}/\text{m}^3$ （标准颗

数据 2 低八位	颗粒物)
数据 3 高八位	数据 3 表示 PM10 浓度(0.3um~10um), 单位 $\mu\text{g}/\text{m}^3$ (标准颗粒物)
数据 3 低八位	
数据 4 高八位	数据 4 表示 PM1.0 浓度(0.3um~1.0um), 单位 $\mu\text{g}/\text{m}^3$ (大气环境下)
数据 4 低八位	
数据 5 高八位	数据 5 表示 PM2.5 浓度(0.3um~2.5um), 单位 $\mu\text{g}/\text{m}^3$ (大气环境下)
数据 5 低八位	
数据 6 高八位	数据 6 表示 PM10 浓度(0.3um~10um), 单位 $\mu\text{g}/\text{m}^3$ (大气环境下)
数据 6 低八位	
数据 7 高八位	数据 7 表示 0.1 升空气中直径在 0.3um 以上颗粒物个数
数据 7 低八位	
数据 8 高八位	数据 8 表示 0.1 升空气中直径在 0.5um 以上颗粒物个数
数据 8 低八位	
数据 9 高八位	数据 9 表示 0.1 升空气中直径在 1.0um 以下颗粒物个数
数据 9 低八位	
数据 10 高八位	数据 10 表示 0.1 升空气中直径在 2.5um 以下颗粒物个数
数据 10 低八位	
数据 11 高八位	数据 11 表示 0.1 升空气中直径在 5.0um 以上颗粒物个数
数据 11 低八位	
数据 12 高八位	数据 12 表示 0.1 升空气中直径在 10um 以下颗粒物个数
数据 12 低八位	
数据 13 高八位	数据 13 预留
数据 13 低八位	
数据和校验高八位	校验码= (起始符 1+起始符 2+.....+数据 13 低八位) 的和
数据和校验低八位	

2. PWM 通讯协议

固定输出周期为 1.005S 的 PWM 信号, PM2.5 浓度与 PWM 低电平的时间成正比 1mS 相当于 1Ug, 100ms 相当于 100Ug。

