



# 海谷科技

## 温湿度变送器

GS214/GS514 产品手册



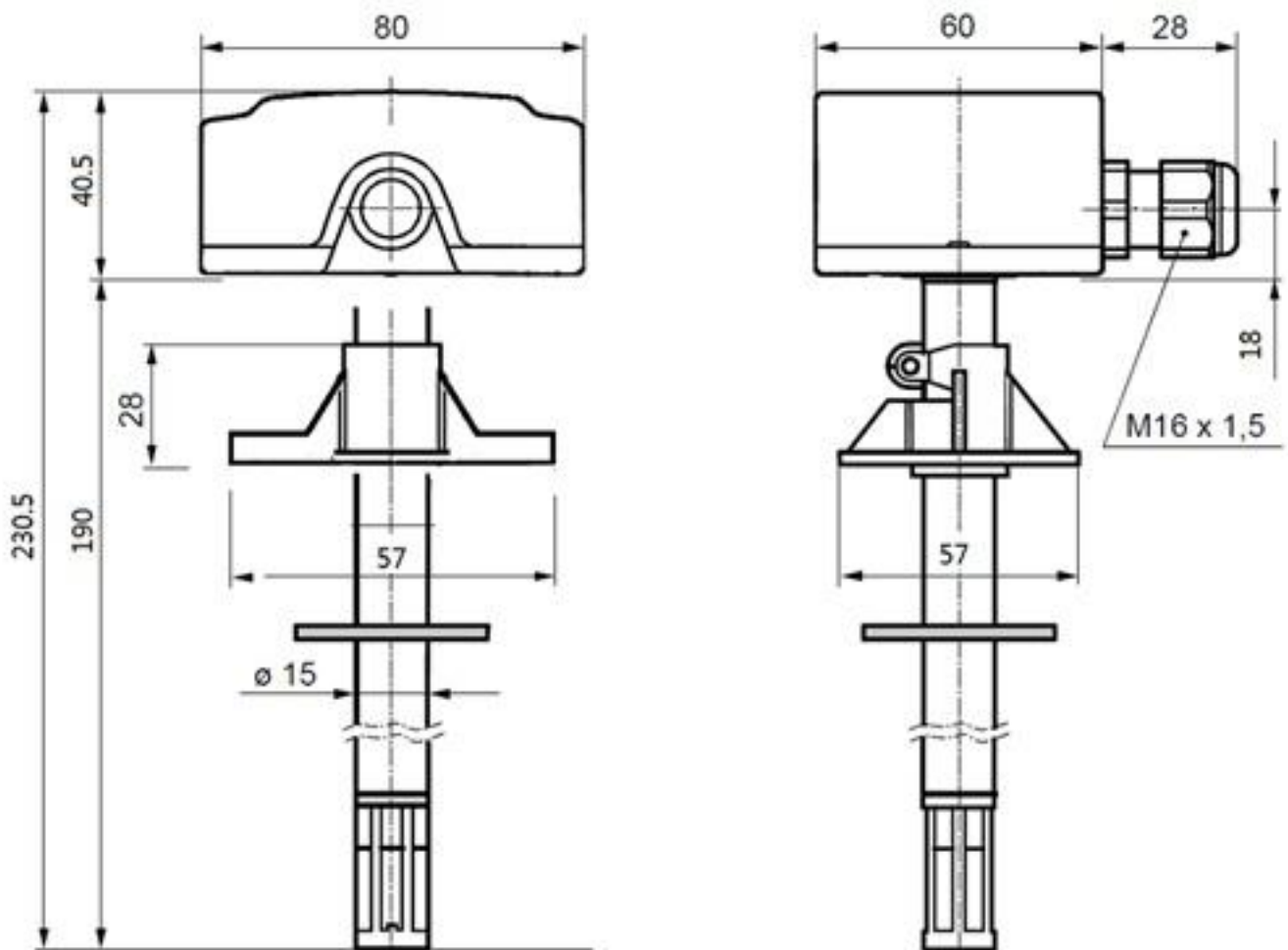
## 一、产品概述

GS214/GS514 电流型温湿度变送器，产品采用专业进口湿敏电容，该传感器具有测量精度高、抗干扰能力强以及较强的稳定性等特点，有效保证了产品优秀的测量性能。

该设备测量范围宽，能适用于大多数工业级使用环境，广泛应用于暖通自动控制、机房监控、医疗等领域；配备大显示屏，实时显示温湿度监控数值；输出信号采用工业标准 0~10V 电压信号输出，是一款优秀的工业级温湿度变送器。

## 二、外型尺寸

单位：mm(±0.5)



## 三、应用领域

本产品广泛应用于暖通自动控制、机房监控、医病房等领域，是各种应用环境温湿度测量监控的理想解决方案。

## 四、电气特性

	温度	湿度
测量范围	0~50℃（可设置选择）	0~100%RH
精度	±0.5℃（-10℃~60℃） 全量程精度见 图 2	±3%RH（20%~80%/25℃） 全量程精度见 图 2
长期稳定性	<0.2℃ /年（常态下工作）	<2%RH/年（常态下工作）
信号输出	0~10V DC	
供电电源	+13.5~24V DC	
工作温度	-20~80℃	
储存环境	-40~80℃（非结露, 避免腐蚀损坏）	
连接方式	4 位免接线端子间距：5.08mm	

## 五、性能指标

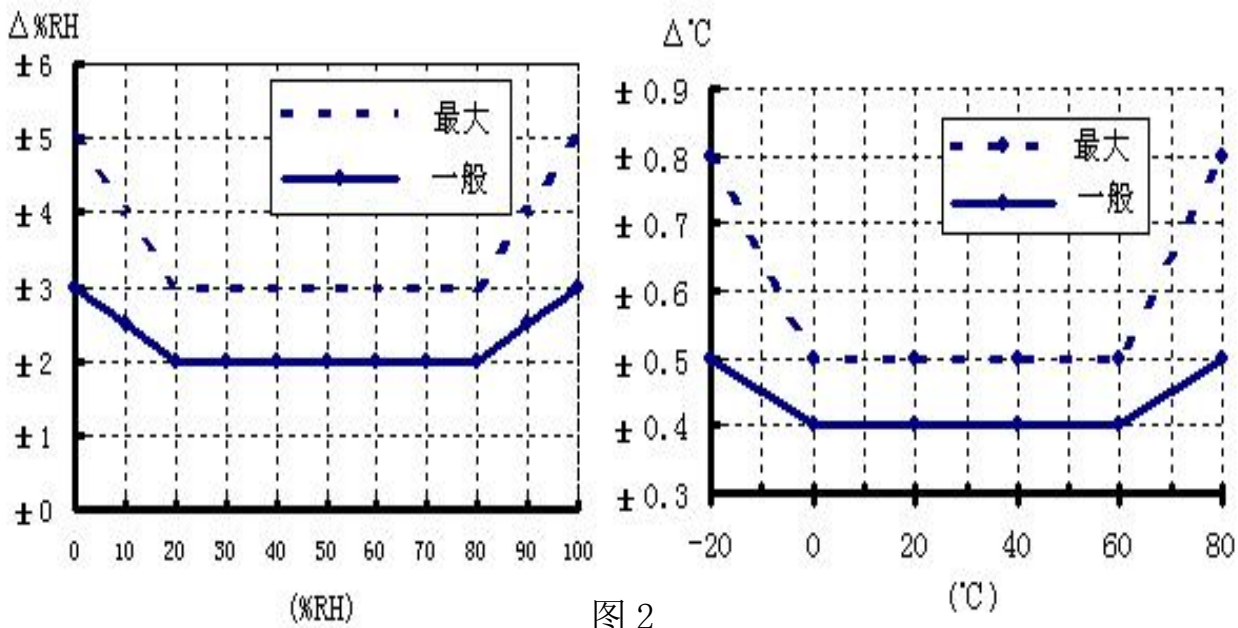


图 2

## 六、输出电流/计算方式

温度输出电压：（单位 V）

$$V_{Temp} = \frac{T - T_{mix}}{T_{max} - T_{mix}} * 10.00$$

T: 温度;  $T_{mix}$ : 温度量程最小值-20;  $T_{max}$ : 温度量程最大值 80

湿度输出电压：（单位 V）

$$V_{Humi} = \frac{H}{100} * 10.00$$

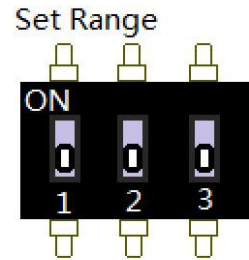
H: 湿度; 100: 湿度量程范围（固定值）

## 七、温度设置

温度量程由电路板左上角的 3 位 Set Range 编码开关选择。当拨码开关拨向 ON 为 1，否则为 0。

编码对应量程参数如下图所示

1	2	3	温度量程	tEP
0	0	0	-20~80℃	000
0	0	1	0~50℃	001
0	1	0	0~100℃	002
0	1	1	-30~130℃	003
1	0	0	0~80℃	004
1	0	1	0~120℃	005
1	1	0	-40~60℃	006
1	1	1	用户定制	007

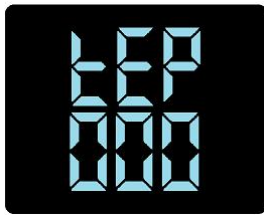


温度量程设置方法以及对应开机 tEP 代码

## 八、上电过程

**注：**出厂时如无显示模块，则变送器将不显示信息

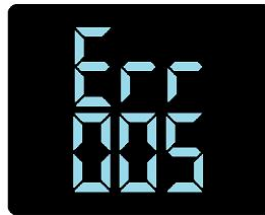
变送器上电 0.5 秒，显示屏不会显示，0.5 秒后显示屏全亮，检测显示屏状态。0.5 秒后显示温度量程代码 tEP；0.5 秒后显示客户订制代码 FAd；如果变送器有故障，将显示故障代码 Err，如果变送器状态正常，则没有错误代码 Err 显示，直接进入温湿度显示模式。



(tEP)



(FAd)



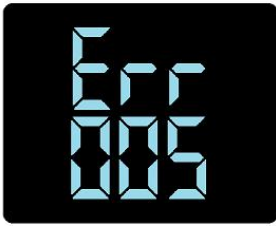
(Err)



tEP: 表示变送器当前的编码器设置的湿度量程，数值由 000-007，详见“七、温度设置”

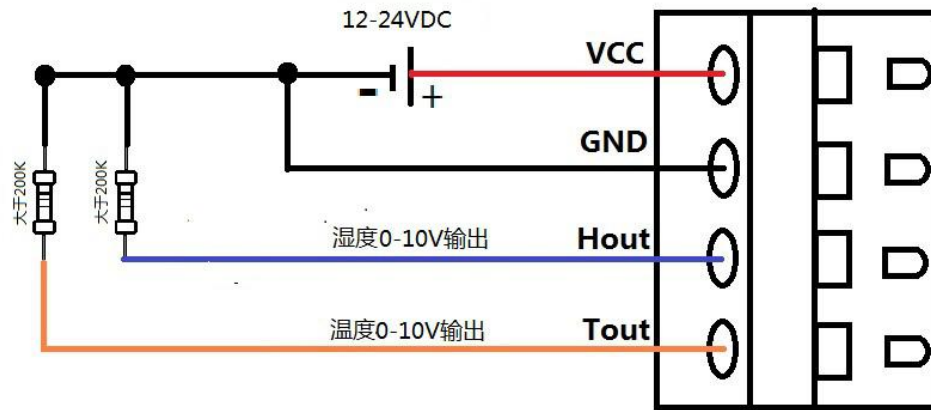


FAd: 表示变送器客户订制代码，数值由 000-999，标准版代码为“000”。



Err: 故障代码。显示 005 时，表示传感器连接线断开或传感器故障

## 九、应用电路



注意:

- 1、负载阻抗必须小于  $500\ \Omega$ ，否则会对输出电流信号出现意料之外的误差；

## 十、误差及来源

产品温湿度测量值可能会受如下因素影响:

- 1、温度误差
  - 1) 放置在测试环境中稳定时间太短。
  - 2) 靠近热源、冷源、或直接处于阳光下。
- 2、污染: 处于粉尘或其它污染环境, 必须对产品进行定期清理。

## 十一、注意事项

- 1、使用前请认真阅读本说明书, 确保接线正确。本产品有防反接保护措施, 但长时间超出额定参数的错误接线, 仍然会导致产品故障。
- 2、请安装在空气流通的场所, 远离局部发热的区域。
- 3、防止化学试剂、油、粉尘等直接侵害传感
- 4、变送器长时间使用会产生偏移, 为保证测量准确度, 最好每年校准1次。
- 5、尽量远离大功率干扰设备, 以免造成测量误差, 如变频器、电机等。

## 十二、特别说明

### 许可协议

以上内容由广州海谷电子科技有限公司提供，版权所有，未经本公司之书面许可，此手册中任何段落，章节内容均不得被摘抄、拷贝或以任何形式复制、传播，否则一切后果由违者自负，本公司保留一切法律权利。

本公司保留对手册所描述之产品规格进行修改的权利，恕不另行通知。订货前，请垂询当地代理商以获悉本产品的最新规格。

### 警告

#### 使用及人身伤害

勿将本产品用于安全保护装置或急停设备上，以及由于本产品故障可能导致人身受到伤害的任何应用中；在使用本产品前，请仔细阅读本说明书中的内容；

#### 禁止在易燃气体附近使用

禁止在易燃、易爆气体的场所使用；

#### 严禁直接接触及传感器

为防止污染感湿膜，避免手指直接触摸元件表面；汗液会污染感湿膜会导致性能漂移，接触传感器请戴防静电手指套；

#### 避免产生化学反应

避免在含有以下气体的环境中使用：盐、二氧化硫、卤素气体、氨、酒精、乙二醇醚、醛等；

#### 工作环境

建议使用温度范围-10℃-60℃，湿度范围 0-100%RH。超出建议的范围可能导致测量结果暂时性漂移；本产品对光线不敏感，但长时间暴露在太阳光或则紫外线辐射中，同样加速老化；

#### 三包服务

正常环境条件使用下，本产品 1 年内承诺三包服务。

广州海谷电子科技有限公司

广州科学城香山路 17 号优宝科技园 A503

电话：020-62863270

传真：020-62863271

邮箱：2482423075@qq.com

网址：www.gzhaigu.com